

**ОРОСИТЕЛЬНЫЕ СИСТЕМЫ PIVOT
ОБЩИЙ КАТАЛОГ**



TUV 50 100 9428
CERTIFIED



IRTEC

Уверенность в завтрашнем дне

irtec-cis.ru



КРУГОВАЯ СИСТЕМА

Результатом проектирования круговой оросительной системы Irtec стала прочная и компактная конструкция с элементами из оцинкованной стали большого сечения с высокой механической прочностью. Центральный узел с уникальной системой поворотных соединительных муфт гарантирует максимальное сопротивление напряжениям в пролетах с обеспечением герметичности в процессе работы.



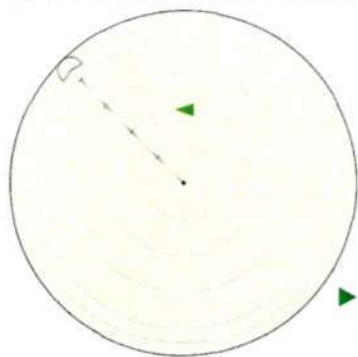
В наличии имеется стандартный вариант и вариант с увеличенной высотой для обеспечения адаптации к любому типу сельскохозяйственной культуры.

В конструкции используются варианты пролетов от 36м до 66м с диаметрами 133 и 168 и от 36м до 54м с диаметром 203.

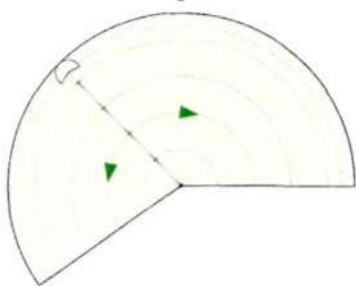
Пролеты состоят из одинаковых труб и модульной конструкции, что позволяет получать всевозможные конфигурации, адаптируемые ко всем орошаемым участкам и при этом облегчается монтаж и обслуживание.



► КРУГОВАЯ СИСТЕМА Pivot 360



► КРУГОВАЯ СИСТЕМА секторная



ЛИНЕЙНАЯ СИСТЕМА

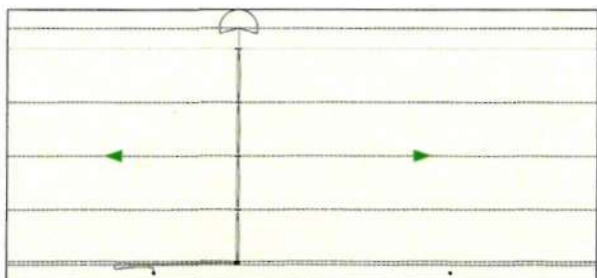
Линейные или фронтальные системы позволяют получить оптимальное орошение участков прямоугольной формы.

Система направления по борозде или посредством стального троса обеспечивает работу по прямой линии с максимальной точностью, благодаря стандартной системе i-CAN, применяемой во всех наших агрегатах.

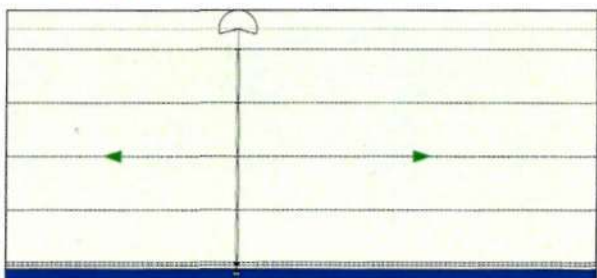
Системы предлагаются в варианте с подачей воды через трубу с большой пропускной способностью, или с подачей воды из открытого канала. При этом система оснащена насосной станцией, оборудованной плавающим узлом всасывания и самоочищающимся фильтром, уникальным на рынке.



► ЛИНЕЙНАЯ СИСТЕМА СО ШЛАНГОМ



► ЛИНЕЙНАЯ СИСТЕМА С ПОДАЧЕЙ ВОДЫ из оросительного канала



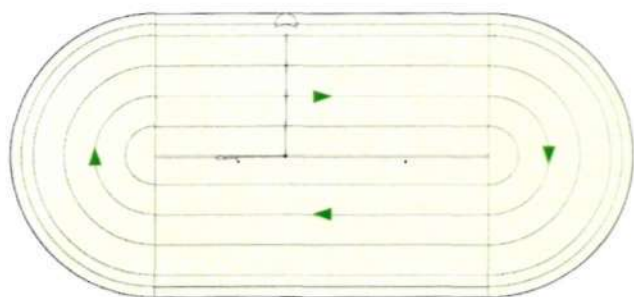
ИППОДРОМНАЯ СИСТЕМА

Системы ипподромного типа сочетают в себе наилучшие характеристики наших круговых и линейных систем с включением в каждую систему механических элементов с такими улучшенными узлами, как вращающиеся герметичные соединительные муфты, прочная рама и эффективная система управления.

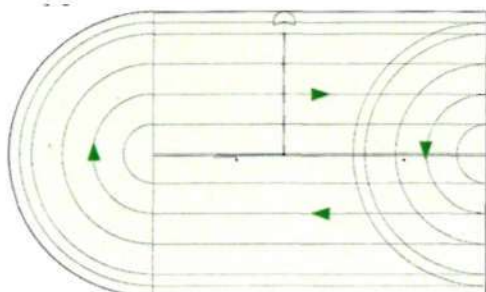
Внутренний и внешний разворот пролетов позволяет получать различные конфигурации с целью обеспечения максимального покрытия на участках сложной формы. При этом обеспечивается равномерное распределение воды, как при линейных, так и при круговых перемещениях.



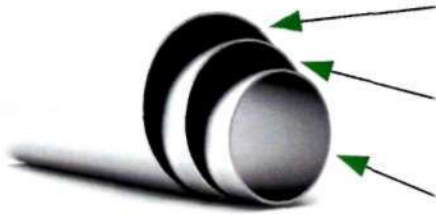
► ИППОДРОМНАЯ СИСТЕМА



► ИППОДРОМНАЯ СИСТЕМА



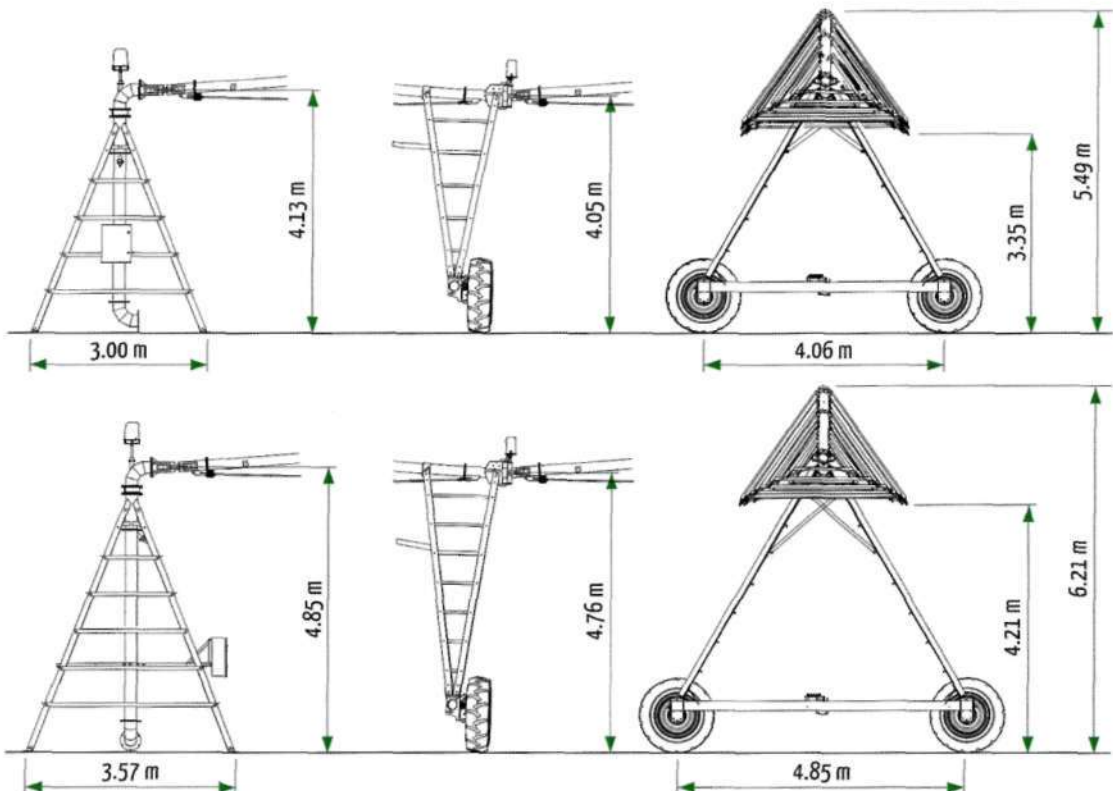
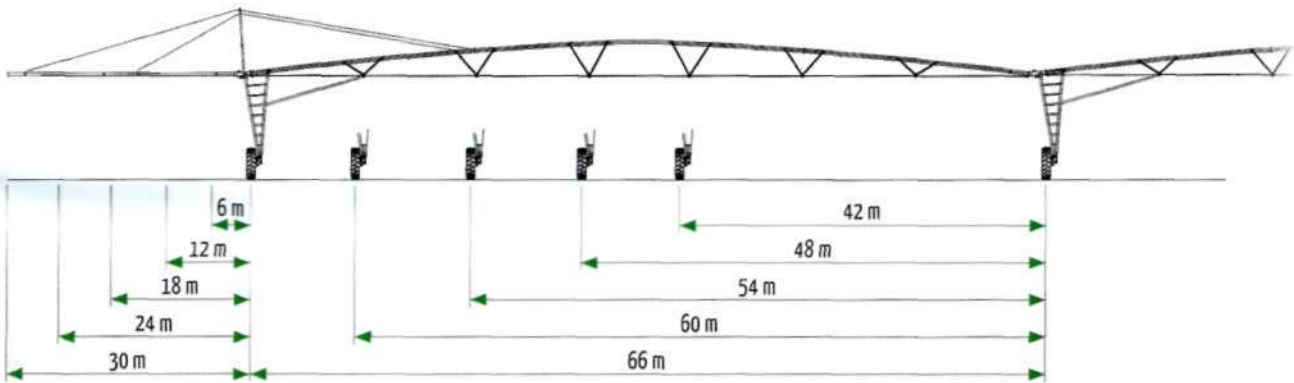
РАЗМЕРЫ



- Ø203**
8"
- Ø168**
6"5/8
- Ø133**
5"1/4



Ø133	Ø168	Ø203
5"1/4	6"5/8	8"
145 m ³ /h	242 m ³ /h (+67%)	362 m ³ /h (+50%)



ДОПОЛНИТЕЛЬНОЕ ОБОРУДОВАНИЕ

Стандартное оснащение всех моделей компании Irtec включает систему i-CAN. Пульт оснащен блоком электронного управления с 7-дюймовым экраном цветной визуализации, который предлагает в качестве стандартных многие функции, которые обычно предлагаются как дополнительные:

ОСНОВНЫЕ ФУНКЦИИ

- ▶ Работа / остановка - с водой или без воды
- ▶ Автоматическая смена направления

ПРОДВИНУТЫЕ ФУНКЦИИ

- ▶ Точное программирование объема в мм
- ▶ Управление различными объемами в различных секторах
- ▶ Почасовое планирование работы и остановок
- ▶ Регулирование длительности периодов времени
- ▶ Электронное регулирование секторов конечного разбрызгивателя без окончания хода
- ▶ И т.д...

Система i-CAN имеет блок управления всеми элементами центральной поворотной опоры и опорной башни (полный угол, угол между пролетами, давление воды в различных точках, и т.д..) посредством единой коммуникационной шины и при этом не требуется электрический кабель для каждой опции.

Данная новая система позволяет действовать индивидуально на каждой опорной башне с достижением точного центрирования при помощи тавового пульта.

Таким образом, значительно уменьшается время настройки при первом запуске.



ДОПОЛНИТЕЛЬНОЕ ОБОРУДОВАНИЕ

КОНСТРУКЦИЯ

Все элементы конструкции были спроектированы при помощи цифровых технологий электронного проектирования (САД) и выполнены из оцинкованной горячим цинкованием стали. Величины площади сечения и толщины элементов являются самыми большими на рынке.

КИНЕМАТИЧЕСКАЯ ЦЕПЬ

Моторредукторы с корпусом из алюминия спроектированы специально для орошения, от 0.75 л.с. (40:1) до 1.5 л.с. (30:1). Редукторы для колес с червячной передачей (50:1) с расширительной камерой. Карданный вал из алюминия и каркас из стали 22x22.

КОЛЕСА

Шины низкого давления различных размеров специального профиля для орошения имеют обода из оцинкованной стали и снабжены предохранительными клапанами.

РАЗБРЫЗГИВАТЕЛИ

Крайне необходимые элементы для получения оптимального распыления и однородности орошения. В наличии имеются различные модели в зависимости от условий эксплуатации (см. приведенную ниже таблицу).

КОНЕЧНЫЙ РАЗБРЫЗГИВАТЕЛЬ

Позволяет увеличивать площадь орошения путем увеличения радиуса полива, выходящего за пределы конструкции, оснащен системой автоматической остановки для предотвращения орошения дороги или каких-либо объектов.



МОДЕЛЬ РАЗБРЫЗГИВАТЕЛЯ	ИНТЕНСИВНОСТЬ ПРИМЕНЕНИЯ	УСТАНОВКА	ДАВЛЕНИЕ	ОТНОСИТЕЛЬНЫЙ ДИАМЕТР ХОДА
 R3000 orange	НИЗКАЯ	НА ПОДВЕСКАХ	15-34 psi (1.0-2.3 bar)	58-74' (17.7-22.6 m)
 R3000 white	НИЗКАЯ	НАВЕРХУ	15-34 psi (1.0-2.3 bar)	58-74' (17.7-22.6 m)
 Xi Wob	НИЗКАЯ-СРЕДНЯЯ	НА ПОДВЕСКАХ	10-15 psi (0.7-1.0 bar)	37-49' (11.3-14.9 m)
 I Wob	НИЗКАЯ-СРЕДНЯЯ	НА ГИБКИХ ПОДВЕСКАХ	10-15 psi (0.7-1.0 bar)	34-57' (10.4-17.4 m)
 Xi Wob top	НИЗКАЯ-СРЕДНЯЯ	НАВЕРХУ	10 psi (0.7 bar)	45-50' (13.7-15.2 m)
 KPT	НИЗКАЯ-СРЕДНЯЯ	НА ГИБКИХ ПОДВЕСКАХ	6-20 psi (0.41-1.38 bar)	35-63' (10.6-19.1 m)
 R3000 black	ВЫСОКАЯ	НАВЕРХУ	16-40 psi (0.41-2.8 bar)	16-40' (4.9-12.2 m)

psi = фунт на кв. дюйм
bar = бар

' = фут
m = м

irtec-cis.ru

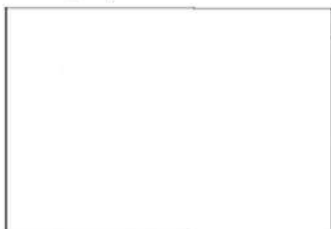
**БУДУЩЕЕ ВАШЕГО УРОЖАЯ
НАЧИНАЕТСЯ С НАШИХ ТЕХНОЛОГИЙ**



IRTEC

Уверенность в завтрашнем дне

Ваш дилер:



TUV 50 100 9428
CERTIFIED

Импортер: ООО «ИРТЕК»



РФ, Московская обл., г.Химки, Юбилейный проспект
дом 1, корп. 3, пом. 4



Тел. : +7(495) 946-60-15 | Моб. +7(926)22-88-004



E-mail: sales@irtec-cis.ru



www.irtec-cis.ru

