

MS 4100
MS 4200



MaterMacc



Навесные пневматические сеялки точного
высева серии **MS 4000**

MS 4100

МОДЕЛИ

ОСНОВНЫЕ ХАРАКТЕРИСТИКИ MS 4100



4100 - это навесная сеялка с креплением высевающих аппаратов к раме с помощью стремянок. Такие сеялки характеризуются небольшим весом, конструктивной простотой и не требуют сложных регулировок для настройки под различные культуры. На основной раме можно устанавливать различное количество высевающих стоек в зависимости от требуемого междурядья. Это базовая модель для всех сеялок типа 4000. Привод высевающих аппаратов и внесения удобрений осуществляется от колес через приводные валы и цепи. Вакуумный вентилятор имеет привод от ВОМа или гидравлической системы трактора. Для классической подготовки почвы.

MS 4200

ОСНОВНЫЕ ХАРАКТЕРИСТИКИ MS 4200



4200 - эта навесная сеялка предназначена, чтобы сделать быстрой и простой перестановку высевающих стоек для изменения междурядья. Благодаря запатентованной фирмой **MaterMacc**, системе **EAZY-SET**, установленной на несущей раме, есть возможность передвигать высевающие аппараты вдоль направляющей. Минимально возможное расстояние между высевающими стойками - 37 см. Перемещение выполняется с помощью специального рычага, серийно оснащенного с каждой сеялкой. Для того, чтобы сэкономить время для переоборудования сеялки на посев различных культур можно найти только эту конструкцию, не имеющую аналогов среди других производителей.

MS 4100 SUPER

МОДЕЛИ

ОСНОВНЫЕ ХАРАКТЕРИСТИКИ MS 4100 SUPER



4100 SUPER - это навесная сеялка с креплением высевальных аппаратов к раме с помощью стремянок. Жесткая рама шириной 900 см. На основной раме можно устанавливать различное количество высевальных стоек в зависимости от требуемого междурядья. Привод аппаратов и внесения удобрений осуществляется от колес через приводные валы и цепи. Вакуумный вентилятор имеет привод от ВОМа через карданный вал или от гидравлической системы трактора. Доукомплектовывается транспортной тележкой. Могут осуществлять посев по классической технологии.

MS 4200 SUPER

ОСНОВНЫЕ ХАРАКТЕРИСТИКИ MS 4200 SUPER



4200 SUPER - навесная сеялка предназначенная, сделать быстрой и простой перестановку высевальных стоек для изменения междурядья. Благодаря запатентованной фирмой **MaterMacc**, системе **EAZY-SET**, установленной на несущей раме, есть возможность передвигать высевальные аппараты вдоль направляющей. Минимально возможное расстояние между высевальными стойками - 37 см. Перемещение выполняется с помощью специального рычага, серийно оснащенного с каждой сеялкой. Для того, чтобы сэкономить время для переоборудования сеялки на посев различных культур можно найти только эту конструкцию, не имеющую аналогов среди других производителей. Стандартная комплектация идентична модели **4100 SUPER**

MS 4100 SUPER L

МОДЕЛИ

ОСНОВНЫЕ ХАРАКТЕРИСТИКИ MS 4100 SUPER L



4100 SUPER L - самые большие навесные сеялки точного высева для посева различных технических культур. Для тракторов мощности 280 - 340 л.с.

Комплектация позволяет осуществлять посев по обработанной почве.

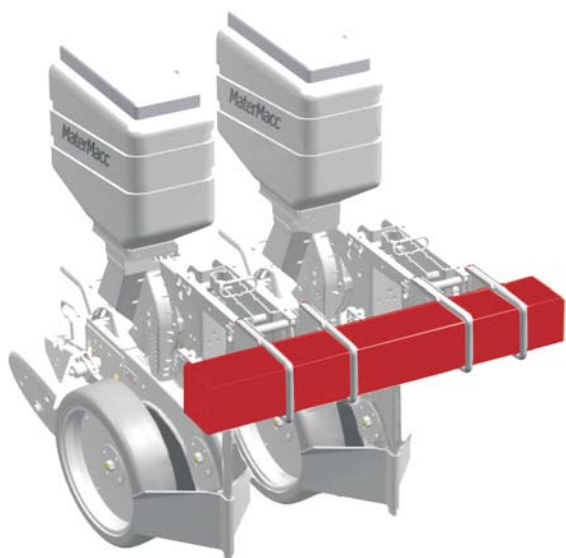
Гидравлический привод от трактора и встроенная тележка позволяет быстро осуществлять сцепку в рабочее положение и расцепку в транспортное положение.

Жесткая модульная рама позволяет сохранить жесткость конструкции и уменьшить общий вес сеялки.



MS 4100/4200

РАМЫ

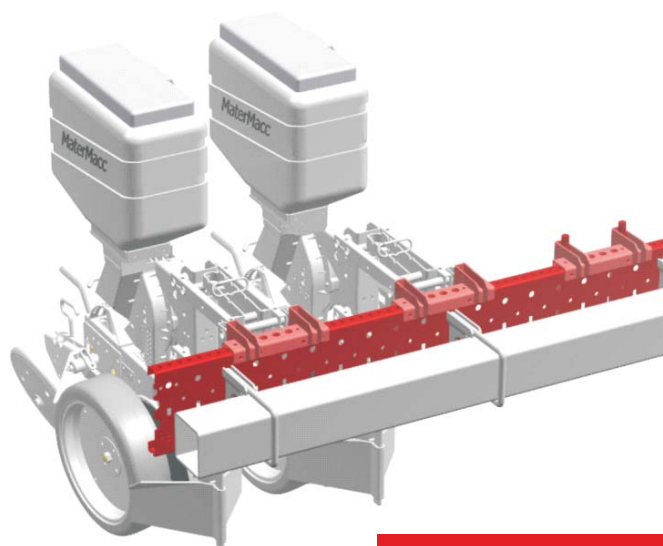


Система **4100** - крепление высевающих аппаратов с помощью стремянок. Стандартная система крепления, имеющая возможность переставлять высевающие аппараты с различным междурядьем от 45 см.

4100

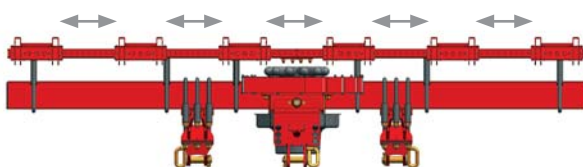


система **EASY-SET**



ЗАПАТЕНТОВАНО

4200



Такая комплектация оптимально подходит для тех хозяйств, которым нужно быстро изменять расстояние между рядками и быстро готовить сеялку для посева различных культур. Система **EASY-SET** представляет собой монорельс по которому могут свободно перемещаться рядки и фиксироваться с шагом 25 мм.

MS 4100/4200

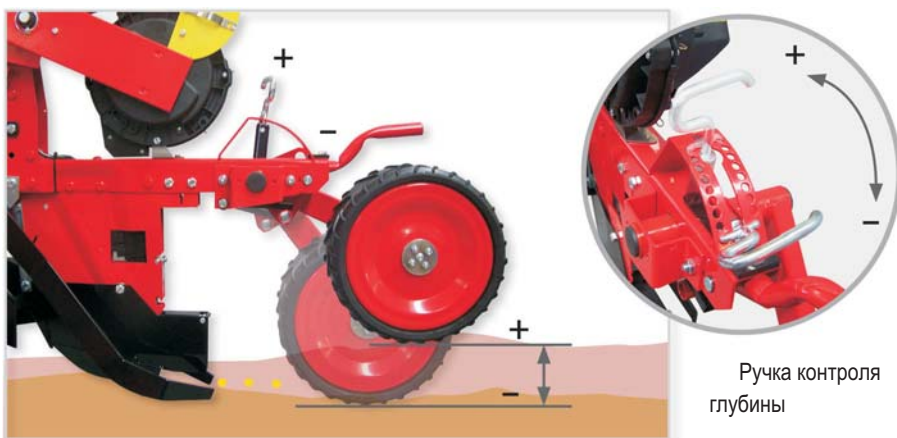
ВЫСЕВАЮЩИЙ АППАРАТ 4000

Подходит для посева по обработанной и подготовленной почве. При посеве сахарной свеклы и других культур показывает хорошие результаты особенно в переувлажненную почву. Контроль глубины осуществляется задним прикатывающим колесом **FARMFLEX**. Загортачи после анкерного сошника качественно закрывают семяное ложе для прикатывания.

Шарнирный параллелограм позволяет хорошо копировать поверхность почвы и воспринимать большие нагрузки. Единственная, в своем роде, комплектация, когда анкерный сошник быстро переоборудовывается на сдвоенный диск и наоборот.



Загортач с регулировкой



Ручка контроля глубины



Загрузочная пружина

Контроль глубины

Заднее колесо выполняет функцию прикатывающего колеса, а также контролирует глубину посева с помощью ручки контроля



ВАКУУМНЫЙ РАСПРЕДЕЛИТЕЛЬ СЕМЯН

MAGICSEM

ЗАПАТЕНТОВАНО

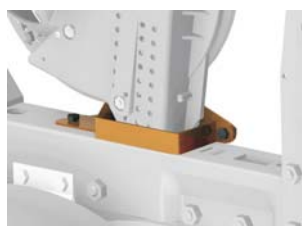
ПРЕИМУЩЕСТВА: отсутствует повреждение семян, постоянный и однородный отрыв семени в нужный момент, отсутствие трения между прокладкой и высевальным диском, повышенная скорость всасывания, возможность использовать любые типы и калибры семян.

MS 4100/4200

ОПЦИИ



колеса увеличенного размера 23X10.5-12



защита от ветра распределителя семян

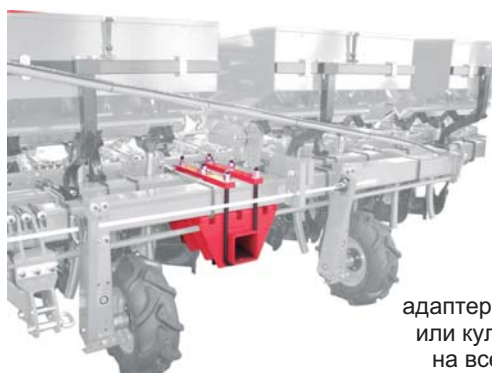


гидравлический привод вентилятора взамен карданного вала с регулятором потока или без - стандарт для **MS SUPER L**



система контроля за посевом MSC или MONOTRONIC

ТРАНСПОРТНОЕ УСТРОЙСТВО



адаптер для сеялки или культиватора на все модели



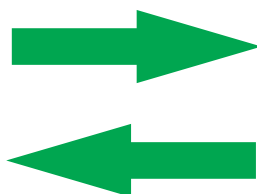
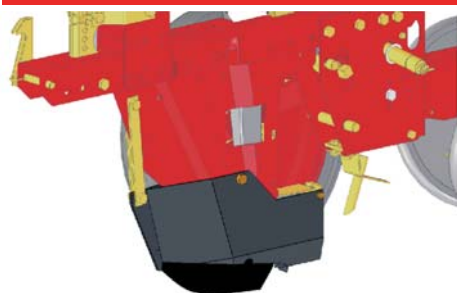
транспортная тележка для моделей **MS** и **MS SUPER**

Сеялки комплектуются интегрированным транспортным устройством, которое позволяет перемещать сеялку по дорогам общего пользования. Для того чтобы использовать это транспортное устройство для культиватора требуется приобрести только адаптер. Таким образом имеется возможность сэкономить на стоимости транспортной тележки.



транспортное устройство для **MS SUPER L**

РАБОЧИЕ ОРГАНЫ СЕРИИ 4000

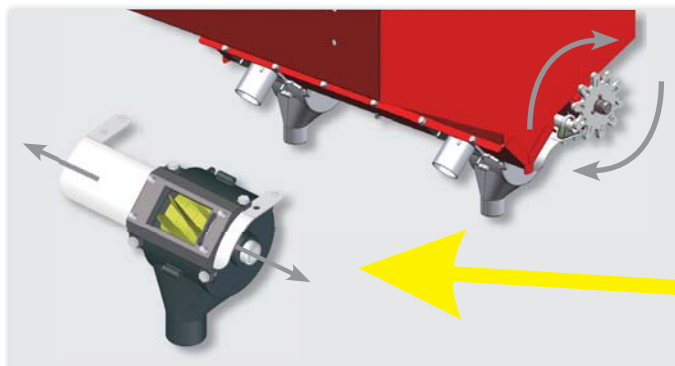


Только сеялки производства **MaterMacc** имеют возможность быстро переоборудовать рабочие органы. Любая стойка имеет возможность установить анкерный сошник или сдвоенный диск и наоборот, независимо от модели и времени покупки.

MS 4100/4200

ВНЕСЕНИЕ УДОБРЕНИЙ

VARIOVOLUMEX



Регулировка нормы внесения гранулированных удобрений осуществляется с помощью лопаточного распределителя выполненного из химически устойчивой резины и нержавеющей стали



Емкости для внесения удобрений от 170 до 215 литров каждая для моделей **MS SUPER L** - по 600 л каждая

Рабочие органы внесения удобрений



анкерный сошник



двухдисковый сошник

MICROVOLUMEX

Micro Volumex - представляют собой систему внесения микрогранулянта. Система состоит из автономного электрического или механического привода, емкостей размером от 12 до 27 литров и индивидуальных подающих трубок. Такие системы могут устанавливаться на любое оборудование.



MS 4100/4200

КОМПЛЕКТАЦИЯ

СТАНДАРТНАЯ КОМПЛЕКТАЦИЯ MS/ MS SUPER

Высевающие стойки серии 4000
Сдвоенная рама (MS), усиленная сдвоенная (SUPER)
3-х точечное сцепное устройство II - категории
Вал карданный 1" 3/8 Z6-Z8 (длина 500 мм)
Гидравлические маркеры
Приводные колеса 20x8,0-10(MS), 23x10,5-12(SUPER)
21-ступенчатая коробка передач - 1шт(MS), 2шт(SUPER)
Вакуум метр
Один комплект любых высевающих дисков
Устройства для высева мелкосемянных
Устройство для опустошения распределителя
Семенные емкости 70 л (35 л для междурядья 45 см)
Требуется минимум 1 гидропорт трактора
Требуется ВОМ трактора 540 об/мин Z8

СТАНДАРТНАЯ КОМПЛЕКТАЦИЯ MS SUPER L

Высевающие стойки серии 4000
Трехсекционная усиленная рама
3-х точечное сцепное устройство II - III категории
Гидропривод вакуумного вентилятора
Гидравлические маркеры
Приводные колеса 23x10,5-12
21-ступенчатая коробка передач - 2 шт.
Вакуум метр
Один комплект любых высевающих дисков
Устройства для высева мелкосемянных
Устройство для опустошения распределителя
Семенные емкости 70 л (35 л для междурядья 45 см)
Требуется минимум 2 гидропорта трактора

СТАНДАРТНАЯ КОМПЛЕКТАЦИЯ С УДОБРЕНИЯМИ

Крепление распределителя из нержавеющей стали
Бункер стальной, окрашенный
Система контроля за нормой внесения с центральной регулировкой
Туковый или двухдисковый аппарат для внесения удобрений
Вариатор для регулировки нормы



MS 4100/4200

СПЕЦИФИКАЦИИ

MS 4100 / MS 4200

МОДЕЛЬ	КОЛ-ВО РЯДОВ	МЕЖДУРЯДИЕ	РАБОЧАЯ ШИРИНА	ВЕС		МОЩНОСТЬ ТРАКТОРА	ЕМКОСТЬ		
				основной	удобрения		семена	микро	удобрения
4100		(см)	(см)	(кг)		(л с)	(литры)		
MS	8	70	560	890	1110	80-100	560	48	860
MS	12	45	540	1130	1450	90-110	420	72	860
MS SUPER	12	70	840	1630	2030	120-150	840	72	1290
MS SUPER	18	45	810	2050	2530	150-160	630	108	1290
MS SUPER L	16	70	1120	3200	3700	310-330	1120	-	2400
MS SUPER L	24	45	1080	3890	4540	320-340	840	-	2400
4200		(см)	(см)	(кг)		(л с)	(литры)		
MS	8	70	560	1110	1310	80-100	560	48	860
MS	12	45	540	1390	1710	90-120	420	72	860
MS SUPER	12	70	840	1870	2270	120-155	840	72	1290
MS SUPER	18	45	810	2410	2890	145-160	630	108	1290

